



PB-500 / 2 *Pufferband*

Einsatzcharakteristik

Dient dem Transport und der Übergabe von Leiterplatten zwischen Produktionsanlagen bzw. Handlingsystemen.

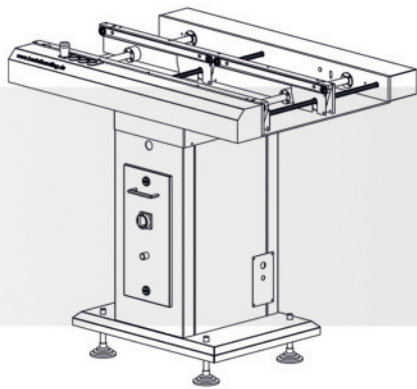
Das Transportband besteht aus zwei Segmenten von je 500 mm Länge.

Das Modul kann als Pufferstrecke (zwei Leiterplatten), als Inspektionsplatz oder zur Be- und Entladung von Produktionsanlagen eingesetzt werden.

Im Inspektionsbetrieb erfolgt der Weitertransport nach einer Kontrolle oder Nacharbeit der Leiterplatten durch ein Quittiersignal.

Grundausrüstung

- stabiler Aufbau, eigener Fuß mit integriertem, herausziehbarem Schaltschrank
- zwei parallel laufende Transportriemen mit je 3 mm Randaufgabe der Leiterplatten
- Transportbreite mit Handrad einstellbar, optional: motorische Breitenverstellung
- zwei Betriebsarten:
 1. **Inspektionsbetrieb** >> Weitertransport nach Quittiersignal
 2. **Durchlaufbetrieb** >> Puffermöglichkeit für zwei Leiterplatten
- stufenlos einstellbare Übergabegeschwindigkeit für letztes Segment zu n+1 (Potentiometer)
- eigene Steuerung (Siemens S7-1200 Serie)
- Schnittstellen SMEMA, Siemens durch Adapterbox
- eigene Stromversorgung



PB-500 / 2 *Pufferband*

Technische Daten

Außenabmessungen	(L x B x H)	1000 mm x 783 mm x 950+/- 20 mm <small>(Sonderabmessungen möglich)</small>
maximale LP-Größe	(L x B)	450 mm x 365 mm <small>(optional: 450 x 465 mm)</small>
minimale LP-Größe	(L x B)	80 mm x 50 mm <small>(optional: bis 465 mm)</small>
Breitenverstellung		50 mm bis 365 mm
Randauflage der Leiterplatte		3 mm
Übergabegeschwindigkeit zu n+1	einstellbar	„0“ bis 15 m/min (stufenlos)
Transporthöhe	Standard	950 +/- 20 mm
	Kundenwunsch	810 mm bis 990 mm
elektrischer Anschluss		230 V / 50 HZ / 0,3 KVA
Farbe	Standard	RAL 9010-ESD (optional: RAL 9002-ESD, RAL 7035-ESD)
	Kundenwunsch	entsprechend RAL-Tabelle

