

# OptiCon BasicLine

Stand-Alone-AOI-System zur manuellen Beladung  
und flexiblen Aufnahme unterschiedlicher Leiterplatten



## Maximale Fehlererkennung

- einzigartige Multispektralbeleuchtung
- patentierte 360°-Inspektion in 1°-Schritten mit adaptierter Schärfenebene
- Programoptimierung anhand statistisch erfasster Inspektionsdaten

## Flexible Kamerakonfigurationen

- Inspektionsmodule für unterschiedliche Geschwindigkeiten und Prüfaufgaben (SMD, THT, THR)
- Erweiterungsmöglichkeiten: drehbare Schrägblickinspektion, Laser-Höhenmessung und Zusatzkamera mit mikroskopischer Auflösung

## Firmenspezifische Fertigungsintegration

- individuelle Integrationsmöglichkeiten in den Fertigungsprozess (Reparaturplatz, Fehlerausgabe, Seriennummernverwendung)
- umfangreiche Datenschnittstellen zu Qualitätsmanagement- und Traceability-Systemen (ZVEI-Standard, iTAC, kundenspezifisch)

# Automatische Optische Inspektion OptiCon BasicLine im Überblick



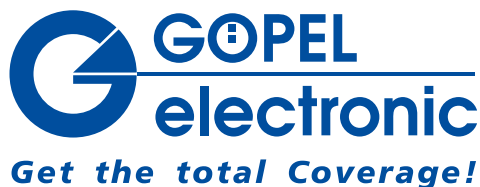
Softwareoberfläche OptiCon PILOT



Reparaturplatzsoftware



Statistikmodul



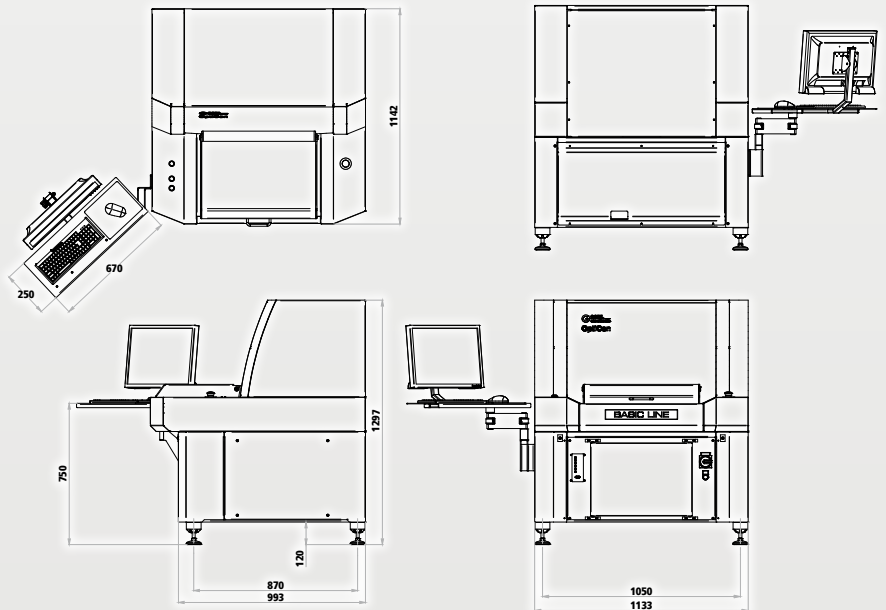
ISO 9001 zertifiziert

AOI-BL/D/2012-11

## Inspektionsparameter

Orthogonalinspektion von oben, Schrägblickinspektion von oben

Bildaufnahmetechnologie	bis zu 48 Megapixel, 24 bit Farbtiefe
Optik	telezentrisch
Auflösung	bis zu 3,2 µm
Beleuchtung	multispektral, multidirektional
Handlingzeit	minimiert durch Schnellklemmung
Inspektionsgeschwindigkeit	bis zu 60 cm <sup>2</sup> /s
Schrägblickinspektion	0°–360° in 1°-Schritten
Leiterplatten-/Werkstückträgergröße	bis zu 510 mm x 500 mm
max. Leiterplattengewicht	5 kg
Bauteilfreiheit oberhalb Leiterplatte	bis zu 65 mm
Bauteilfreiheit unterhalb Leiterplatte	bis zu 65 mm
kleinste Bauteilgröße	01005 / Pitch 0,3



## Technische Daten Gesamtsystem

Energiebedarf	230 V AC / 1 kVA
Abmessungen (B x T x H)	1133 mm x 1142 mm x 1297 mm
Gewicht	ca. 360 kg

Autorisierter Distributor:

GÖPEL electronic GmbH  
 Göschwitzer Straße 58/60  
 ●●● D-07745 Jena  
 Tel.: 036 41-68 96-0  
 Fax: 036 41-68 96-944  
 E-Mail: [sales@goepel.com](mailto:sales@goepel.com)  
 Internet: [www.goepel.com](http://www.goepel.com)

[sales@goepel.co.uk](http://sales@goepel.co.uk)
[sales@goepelusa.com](http://sales@goepelusa.com)
[sales@goepel.asia](http://sales@goepel.asia)
[sales@goepel.fr](http://sales@goepel.fr)
[sales@goepel.in](http://sales@goepel.in)